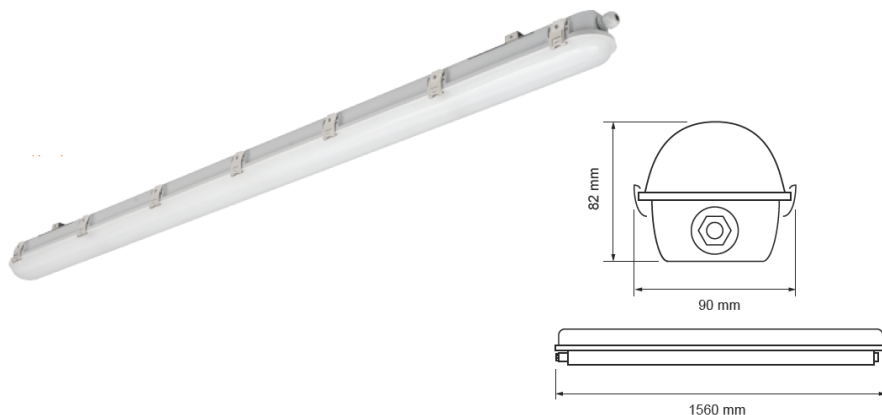


## Светодиодно осветително тяло, 1.5 m 40 W IP66

LITH1504040, LITH1504050



### ОПИСАНИЕ

Гамата е специално разработена за осветление на индустриални, складови, производствени, открити и закрити пространства (паркинги). Телата могат да се монтират директно на тавана, чрез включените в комплекта монтажни скоби или да се окачи на носещи въжета. Голямата енергийна ефективност, позволява постигане на висока и равномерна осветеност при ниска консумация на електроенергия.

### ПРЕДИМСТВА

- Висока ефективност 140 lm/W
- Ниво на удароустойчивост IK10
- Висок индекс на цвето предаване Ra > 85
- Без трептене на светлината
- IP66
- Щипки от неръждаема стомана
- Корпус и дифузер изработени от висококачествен поликарбонат
- Гаранционен период: 5 години

### ПРИЛОЖЕНИЕ

- Складови помещения
- Индустриално осветление
- Производствени помещения
- Паркинги и гаражи
- Открит и закрит монтаж

